

**polaris**  
since 1995

Руководство по эксплуатации / Гарантія  
Інструкція з експлуатації / Гарантія  
Пайдалану жөніндегі нұсқау / Кепілдік  
Manual instruction / Guarantee



**PHM 7016**

Миксер электрический  
Міксер електричний  
Электрлік миксер  
Hand mixer

**Миксер электрический**  
**Модель PHM 7016**  
**POLARIS**  
**Руководство по эксплуатации**

Благодарим Вас за выбор продукции, выпускаемой под торговой маркой POLARIS. Наши изделия разработаны в соответствии с высокими требованиями качества, функциональности и дизайна. Мы уверены, что Вы будете довольны приобретением нового изделия от нашей фирмы.

Перед началом эксплуатации прибора внимательно прочитайте данное руководство, в которой содержится важная информация, касающаяся Вашей безопасности, а также рекомендации по правильному использованию прибора и уходу за ним.

Сохраните руководство (инструкцию) вместе с гарантийным талоном, кассовым чеком, по возможности, картонной коробкой и упаковочным материалом.

**Оглавление**

1. Общая информация	3
2. Общие указания по безопасности	3
3. Специальные указания по безопасности данного прибора	4
4. Сфера использования	5
5. Описание прибора	5
6. Комплектация	6
7. Технические характеристики	6
8. Подготовка к работе	6
9. Эксплуатация прибора	6
10. Чистка и уход	8
11. Неисправности и их устранение	9
12. Информация о сертификации	9
13. Гарантийное обязательство	11

## **1. Общая Информация**

Настоящее руководство по эксплуатации предназначено для ознакомления с техническими данными, устройством, правилами эксплуатации и хранения миксера электрического, модель POLARIS (далее по тексту – миксер, прибор).

## **2. Общие указания по безопасности**

**! Внимательно изучите руководство перед использованием.**

**Во избежание риска пожара, поражения электрическим током при использовании вашего прибора, а также его поломки, строго соблюдайте основные меры предосторожности.**

- Эксплуатация прибора должна производиться в соответствии с «Правилами технической эксплуатации электроустановок потребителей».
- Прибор предназначен исключительно для использования в быту. Продолжительное использование прибора в коммерческих целях может привести к его перегрузке, в результате чего он может быть поврежден или может нанести вред здоровью людей.
- Прибор должен быть использован только по назначению в соответствии с инструкцией.
- Каждый раз перед включением прибора осмотрите его. При наличии повреждений прибора или сетевого шнура ни в коем случае не включайте прибор в розетку.
- Не используйте прибор, если он упал на пол. Не следует использовать прибор после падения, если имеются видимые признаки повреждения. Перед использованием прибор должен быть проверен квалифицированным специалистом.
- Не используйте прибор, если вы не уверены в его работоспособности.
- Данный прибор не предназначен для использования людьми (включая детей), у которых есть физические, нервные или психические отклонения, или недостаток опыта и знаний, за исключением случаев, когда за такими лицами осуществляется надзор или проводится их инструктирование относительно использования данного прибора лицом, отвечающим за их безопасность. Необходимо осуществлять надзор за детьми с целью недопущения их игр с прибором.
- Не оставляйте прибор без присмотра. Храните прибор в недоступном для детей месте.

### **Внимание!**

Не используйте прибор вблизи ванны, раковины или других емкостей, заполненных водой. В случае падения прибора в воду, немедленно отключите его от сети. При этом ни в коем случае не опускайте руки в воду. Перед повторным использованием прибор должен быть проверен квалифицированным специалистом.

- Не используйте прибор вне помещений. Предохраняйте прибор от жары, прямых солнечных лучей, ударов об острые углы, влажности (ни в коем случае не погружайте прибор в воду или иную жидкость). Не прикасайтесь к прибору влажными руками. При намокании прибора сразу отключите его от сети.
- Включайте прибор только в источник переменного тока (~). Перед включением убедитесь, что параметры сети соответствуют тем, что заданы в описании прибора.
- **Любое ошибочное включение лишает Вас права на гарантийное обслуживание.**
- По окончании эксплуатации, при установке или снятии принадлежностей, чистке или поломке прибора всегда отключайте его от сети.
- Перед включением прибора в сеть убедитесь, что переключатель режима скоростей находится в положении «0».

- Не допускайте перегрузки сети, которая может привести к несчастным случаям и повреждению прибора. Для этого не включайте в ту же электрическую розетку другие приборы с использованием переходников. Перед тем, как использовать удлинитель, убедитесь, что он не поврежден.
- Нельзя переносить прибор, держа его за сетевой провод. Запрещается также отключать прибор от сети, держа его за сетевой провод. При отключении прибора от сети, держитесь за штепсельную вилку.
- Не протягивайте шнур электропитания в дверных проемах или вблизи источников тепла. Следите за тем, чтобы электрошнур не перекручивался и не перегибался, не соприкасался с острыми предметами, углами и кромками мебели.
- Не прикасайтесь к металлическим частям вилки сетевого провода при включении или отключении прибора от сети во избежание удара электрическим током.
- После использования никогда не обматывайте провод электропитания вокруг прибора, так как со временем это может привести к излому провода. Всегда гладко расправляйте провод на время хранения.
- Замену шнура могут осуществлять только квалифицированные специалисты - сотрудники сервисного центра. Неквалифицированный ремонт представляет прямую опасность для пользователя.
- Не пытайтесь разбирать и ремонтировать прибор самостоятельно для сохранения действия гарантии на прибор и во избежание технических проблем. Ремонт должен производиться только квалифицированными специалистами сервисного центра.
- Для ремонта прибора могут быть использованы только оригинальные запасные части.

***Внимание!** После окончания срока службы не выбрасывайте прибор вместе с бытовыми отходами. Передайте его в специализированный пункт для дальнейшей утилизации. Этим Вы сможете защитить окружающую среду.*

### **3. Специальные указания по безопасности данного прибора**

- Не касайтесь ложками, лопатками движущихся частей прибора во время эксплуатации, это может привести к поломке. Следите за тем, чтобы в процессе использования прибора в ёмкость не попадали ножи, ложки, вилки и другие кухонные принадлежности.
- Не закрывайте вентиляционное отверстие на корпусе прибора, это может привести к перегреву мотора.
- Во избежание травм, держите на безопасном расстоянии пальцы рук, волосы, одежду от движущихся частей миксера.
- Не используйте миксер для взбивания и перемешивания густых и твёрдых продуктов, таких как замороженное масло и тесто. Во избежание перегрузки и выхода из строя деталей прибора, такие продукты необходимо подогреть до размягчения.
- Не оставляйте прибор во время работы без присмотра.
- Отключайте прибор перед сменой принадлежностей или насадок.
- Постоянно следите, чтобы все насадки были тщательно промыты.
- НЕ погружайте прибор в воду и не мойте в посудомоечной машине.
- Данный прибор не рассчитан на продолжительную непрерывную работу, поэтому во избежание перегрева после каждых 5 минут непрерывной работы, делайте перерыв на 10 минут, давая возможность остыть мотору.
- Время непрерывной работы прибора с тестомесильными крюками 1-2 минуты в зависимости от густоты смеси. Во избежание перегрева делайте перерыв на 5 минут.

- Никогда не извлекайте насадки во время работы прибора, дождитесь полной остановки прибора.
- Применение аксессуаров и насадок, не входящих в комплект поставки прибора лишает Вас права на гарантийное обслуживание.
- Не ставьте прибор и его принадлежности в морозильник, в духовую или микроволновую печь во избежание повреждения.
- Не используйте миксер для перемешивания непищевых продуктов.

#### **4. Сфера использования**

1. Прибор предназначен для бытового и аналогичного применения в соответствии с данной Инструкцией:

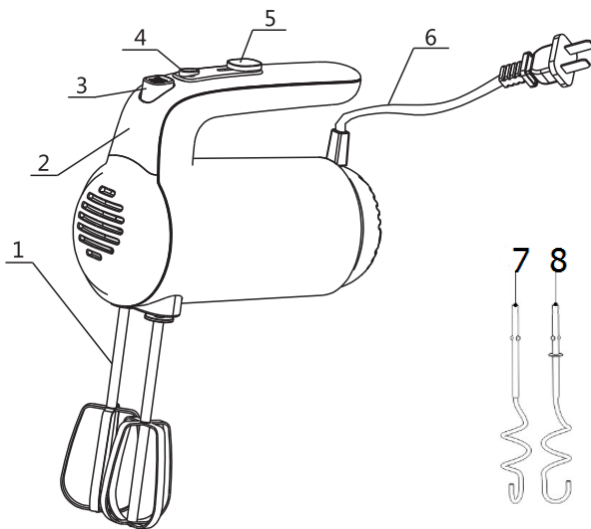
- в пунктах питания сотрудников магазинов, офисов, фермерских хозяйств и других подразделений
- в гостиницах и других местах, предназначенных для проживания;
- в местах, предназначенных для ночлега и завтрака.

2. Прибор не предназначен для промышленного и коммерческого использования, а также для обработки непищевых продуктов.

3. Производитель не несет ответственности за ущерб, возникший в результате неправильного или непредусмотренного настоящей инструкцией использования.

#### **5. Описание прибора**

Миксер ручной электрический предназначен для смешивания жидких и сыпучих продуктов, приготовления соусов и десертов (взбитых сливок, пудингов, коктейлей, майонеза) с помощью венчиков, входящих в комплект прибора, а также для замешивания теста различной консистенции тестомесильными крюками.



#### **Устройство**

1. Венчики 2 шт.

2. Корпус.
3. Кнопка извлечения насадок
4. Режим «турбо».
5. Регулятор скорости вращения насадок
6. Шнур.
7. 8. Насадки для перемешивания теста (тестомесильные крюки) 2 шт
9. Инструкция по эксплуатации

## **6. Комплектация**

- |   |         |         |
|---|---------|---------|
| 1. Миксер в сборе   |         | – 1 шт. |
| 2. Венчики  | - 2 шт. |         |
| 3. Насадки для перемешивания теста (тестомесильные крюки) | – 2 шт. |         |
| 4. Руководство по эксплуатации                            | – 1 шт. |         |
| 5. Список сервисных центров                               | – 1 шт. |         |
| 6. Гарантийный талон                                      | – 1 шт. |         |
| 7. Упаковка (полиэтиленовый пакет + коробка)              | – 1 шт. |         |

## **7. Технические характеристики**

Напряжение: 220 – 240 В

Частота: ~50 Гц

Максимальная мощность: 700 Вт

Класс защиты - II

**Примечание:** Вследствие постоянного процесса внесения изменений и улучшений, между инструкцией и изделием могут наблюдаться некоторые различия. Производитель надеется, что пользователь обратит на это внимание.

**PHM** – миксер бытовой электрический торговой марки Polaris.

## **8. Подготовка к работе**

1. Распакуйте прибор и убедитесь в том, что все его сборочные единицы не повреждены.
2. Перед первым употреблением тщательно промойте части прибора, которые будут находиться в контакте с продуктами
3. Обратите внимание: при установке венчиков и насадок для перемешивания теста – венчик или насадка, имеющие ограничитель устанавливаются в гнездо с большим диаметром, не имеющие ограничителей венчик и насадка вставляются в гнездо с меньшим диаметром. В случае отсутствия ограничителей (или их наличия) на обеих парных насадках, место их установки не имеет значения.

## **9. Эксплуатация прибора**

1. Полностью размотайте сетевой шнур.
2. Вставьте в прибор необходимую насадку и нажмите на нее так, чтобы она зафиксировалась.

**! Используйте только венчики и тестомесильные крюки, входящие в комплект данного прибора. Устанавливать можно только насадки одного типа, никогда не используйте венчик и тестомесильный крюк одновременно.**

Используйте венчики для приготовления соусов, взбитых сливок, картофельного пюре, майонеза, кремов, легкого не дрожжевого теста. Тестомесильные насадки предназначены для перемешивания густых масс, например, сдобного песочного, дрожжевого и картофельного теста, а также для перемешивания мясного фарша, паст или теста для хлеба.



**Менять насадки можно только после полной остановки прибора так, как после выключения насадки продолжают вращаться еще некоторое время. Никогда не беритесь за вращающиеся насадки.**

3. Убедитесь, что переключатель скоростей находится в положении «0». Вставьте вилку в розетку.
4. Загрузите продукты питания в подходящую емкость. Взбиваемая масса не должна быть выше рабочей части насадок.
5. Опустите насадки в емкость и включите прибор. Во избежание разбрызгивания продуктов, включите прибор на низкую скорость, а затем постепенно увеличивайте ее с помощью переключателя.

### **Установка скорости**

1. Миксер имеет 5-ступенчатый переключатель скоростей, включая режим ускорения «турбо».
2. При включении проверьте, что переключатель скоростей находится на нижнем значении скорости, а затем по необходимости переключите на более высокую скорость.
3. Наибольшее число оборотов достигается при переходе в режим ускорения («турбо»).
4. В зависимости от цели применения рекомендуются следующие **параметры установки скорости вращения:**

<b>Низкая</b>	<b>1</b>	Перемешивание муки, сыпучих ингредиентов и жидкостей для сдобного и песочного теста, для замешивания орехов, изюма в густое песочное тесто для овсяного и шоколадного печенья.
<b>Средняя</b>	<b>2</b>	Замешивание жидкого теста для кексов, вафель, блинов и хлеба быстрой выпечки, приготовление соусов и пудингов.
	<b>3</b>	Растирание масла с сахаром, взбивание яиц для сдобного и песочного теста, приготовление теста на торты и глазури. Взбивание яиц, охлажденных десертов, приготовление жидкого сдобного теста, например, для пончиков.
<b>ВЫСОКАЯ</b>	<b>4,</b>	Приготовление крема, взбивания яиц, приготовление пюре из картофеля и других овощей таких, как турнепс и тыква.
	<b>5</b>	
<b>Turbo - «турбо»</b>		Увеличивает скорость вращения насадок. Используется для взбивания воздушных кремов, безе. Не использовать для взбивания теста.

5. Установите переключатель скоростей на «0» после окончания работы и отключите прибор от сети.
6. **! При отключении, держитесь за штепсельную вилку, не отключайте прибор, держа его за сетевой провод.**

7. Отсоедините насадки, нажав кнопку извлечения насадок

**⚠** **НЕ закрывайте вентиляционное отверстие на корпусе прибора во время работы, это может привести к перегреву мотора.**

**Внимание!**

При отключении электроэнергии прибор остается включенным.

## **10. Чистка и уход**

- Перед чисткой прибора, отключите его от сети, снимите насадки.
- Для ухода за корпусом прибора и насадками, входящими в комплект, не допускается использовать абразивные материалы и органические растворители.
- Использованные насадки промойте под струей тёплой воды мягкой губкой или волосяной щеткой с применением моющих средств для мытья посуды. Насадки можно мыть в посудомоечной машине. При этом следует руководствоваться инструкциями к посудомоечной машине и применяемым моющим средствам.
- Корпус прибора протрите мягкой влажной тканью.

**⚠** **НЕ погружайте прибор в воду и НЕ мойте в посудомоечной машине.**

- Протрите все части прибора сухой тканью, или тщательно просушите на воздухе.
- Соберите прибор и поместите для хранения в сухое место.

### **Хранение**

Электроприборы хранятся в закрытом сухом и чистом помещении при температуре окружающего воздуха не выше плюс 40°C с относительной влажностью не выше 70% и отсутствии в окружающей среде пыли, кислотных и других паров, отрицательно влияющих на материалы электроприборов.

### **Транспортировка**

Электроприборы транспортируют всеми видами транспорта в соответствии с правилами перевозки грузов, действующими на транспорте конкретного вида. При перевозке прибора используйте оригинальную заводскую упаковку

Транспортирование приборов должно исключать возможность непосредственного воздействия на них атмосферных осадков и агрессивных сред.

### **Утилизация**

Прибор содержит множество материалов, которые могут быть использованы повторно или переработаны. По окончании срока службы сдайте его в специализированный пункт приема для дальнейшей утилизации.

Отходы, образующиеся при утилизации изделий, подлежат обязательному сбору с последующей утилизацией в установленном порядке и в соответствии с действующими требованиями и нормами отраслевой нормативной документации, в том числе в соответствии с СанПиН 2.1.7.1322-03 «Гигиенические требования к размещению и обезвреживанию отходов производства и потребления.»

### **Реализация**

Правила реализации не установлены.

**Примечание:** Вследствие постоянного процесса внесения изменений и улучшений, между инструкцией и изделием могут наблюдаться некоторые различия. Производитель надеется, что пользователь обратит на это внимание.



**PHM** – миксер бытовой электрический, торговой марки Polaris.

## 11. Неисправности и их устранение

Неисправность	Возможные причины	Способы устранения
При включении в электросеть миксер не работает	Неисправна розетка	Проверьте напряжение в розетке, включив в нее другой прибор
	Поврежден шнур электропитания	Устраняется только специалистами ремонтных мастерских

### **Внимание!**

Если прибор не работает:

- проверьте наличие электропитания,
- проверьте, подключен ли прибор к сети,
- если у вас установлен автоматический выключатель, он должен быть включен,
- попробуйте отключить прибор от сети и заново включить его.

Если вы воспользовались этими советами, но прибор по-прежнему не работает, обратитесь в авторизованный сервисный центр.

## 12. Информация о сертификации

Прибор сертифицирован на соответствие нормативным документам РФ.

Сертификат соответствия № TC RU C-US.ЭС01.В.00273 серия RU № 0534575

Срок действия с 19.07.2017 по 18.07.2018 включительно.

Выдан: орган по сертификации продукции Общества с ограниченной ответственностью «ЭнергоСС». Место нахождения (адрес юридического лица) и адрес места осуществления деятельности: 117556, Российская Федерация, город Москва, шоссе Варшавское, дом 70, корпус 2, офис 2. Номер аттестата аккредитации RA.RU.11ЭС01 выдан 26.02.2016 года. Телефон +74999408902, адрес электронной почты energoss08@mail.ru.



076



**Расчетный срок службы изделия:**

3 года

**Гарантийный срок:**

2 года со дня покупки

**Дата изготовления указана на изделии.**

### **Производитель:**

Limited Liability Company TEXTON CORPORATION - Общество с ограниченной ответственностью "ТЕКСТОН КОРПОРЕЙШН"

160 Greentree Drive, Suite 101, City Dover, Country of Kent, State of Delaware 19904, United States of America

160 Гринтри Драйв, Помещение 101, город Дувр, округ Кент, Штат Делавэр, 19904, Соединенные Штаты Америки

**На заводе:**

ГУАНДУН БЕАР ЭЛЕКТРИК КО., ЛТД, №.5-2-1, промышленный парк Фуань, деревня Фую, город Лелью, Шунде, Фошан, провинция Гуандун, Китай  
GUANGDONG BEAR ELECTRIC CO., LTD. No.5-2-1, Fuan Industrial Park, Fuyu Village, Leliu Town, Shunde, Foshan City, Guangdong Province, China

**Уполномоченный представитель в РФ и Белоруссии:**

ООО «ДС-Сервис»

109518 г. Москва, Волжский б-р, д. 5

Телефон единой справочной службы: 8-800-700-11-78

**Импортер:**

ООО "Поларис Инт", 105005, г.Москва, 2-ая Бауманская ул., д.7, стр.5, ком.26

### 13. ГАРАНТИЙНОЕ ОБЯЗАТЕЛЬСТВО

**Изделие: Миксер электрический**

**Модель: РНМ 7016**

Настоящая гарантия предоставляется изготовителем в дополнение к правам потребителя, установленным действующим законодательством Российской Федерации, и ни в коей мере не ограничивает их.

Настоящая гарантия действует в течение 24 месяца с даты приобретения изделия и подразумевает гарантийное обслуживание изделия в случае обнаружения дефектов, связанных с материалами и работой. В этом случае потребитель имеет право, среди прочего, на бесплатный ремонт изделия. Настоящая гарантия действительна при соблюдении следующих условий:

1. Гарантийное обязательство распространяется на все модели, выпускаемые компанией «ТЕХТОН CORPORATION LLC» в странах, где предоставляется гарантийное обслуживание (независимо от места покупки).
2. Изделие приобретается исключительно для личных бытовых нужд. Изделие должно использоваться в строгом соответствии с инструкцией по эксплуатации с соблюдением правил и требований по безопасности.
3. Обязанности изготовителя по настоящей гарантии исполняются продавцами – уполномоченными дилерами изготовителя и официальными обслуживающими (сервис) центрами. Настоящая гарантия не распространяется на изделия, приобретенные у неуполномоченных изготовителем продавцов, которые самостоятельно отвечают перед потребителем в соответствии с российским законодательством.
4. Настоящая гарантия не распространяется на дефекты изделия, возникшие в результате:
  - Химического, механического или иного воздействия, попадания посторонних предметов, жидкостей, насекомых и продуктов их жизнедеятельности внутрь изделия;
  - Неправильной эксплуатации, заключающейся в использовании изделия не по его прямому назначению, а также установки и эксплуатации изделия с нарушением правил и требований техники безопасности;
  - Появления внешних изменений, возникших в результате нормальной эксплуатации, а также естественного износа, не влияющих на функциональные свойства: механические повреждения внешней или внутренней поверхности (вмятины, царапины, потертости), естественные изменения цвета металла, в т.ч. появление радужных и темных пятен, а также - коррозии на металле в местах повреждения покрытия и непокрытых участках металла.
  - Износа деталей отделки, ламп, батарей, защитных экранов, накопителей мусора, ремней, щеток и иных деталей с ограниченным сроком использования;
  - Ремонта изделия, произведенного лицами или фирмами, не являющимися авторизованными сервисными центрами\*;
5. Настоящая гарантия действительна по предъявлении вместе с оригиналом настоящего талона, оригиналом товарного чека, выданного продавцом, и изделия, в котором обнаружены дефекты.
6. Настоящая гарантия действительна только для изделий, используемых для личных бытовых нужд, и не распространяется на изделия, которые используются для коммерческих, промышленных или профессиональных целей.

По всем вопросам гарантийного обслуживания изделий POLARIS обращайтесь к Вашему местному официальному продавцу POLARIS.

В случае обнаружения неисправностей оборудования незамедлительно связаться с сервисным центром.

*\*Адреса авторизованных обслуживающих центров на сайте Компании: [www.polar.ru](http://www.polar.ru)*

Поставщик не несет никакой ответственности за ущерб, связанный с повреждением изделия при транспортировке, в результате некорректного использования, а также в связи с модификацией или самостоятельным ремонтом изделия.

# Міксер електричний

## Модель PHM 7016

### POLARIS

## Інструкція з експлуатації

Дякуємо Вам за вибір продукції, що випускається під торговельною маркою POLARIS. Наші вироби розроблено відповідно до високих вимог якості, функціональності і дизайну. Ми впевнені, що, придбавши новий виріб нашої фірми, Ви будете задоволені.

Перед початком експлуатації приладу уважно прочитайте цю інструкцію, в якій міститься важлива інформація, що стосується Вашої безпеки, а також рекомендації з правильного використання приладу і догляду за ним.

Зберігайте інструкцію разом із гарантійним талоном, касовим чеком, а також, по можливості, з картонною коробкою і пакувальним матеріалом.

### Зміст

1	Загальна інформація	13
2	Загальні вказівки з безпеки	13
3	Спеціальні вказівки з безпеки цього приладу	14
4	Сфера використання	15
5	Опис приладу	15
6	Комплектація	16
7	Технічні характеристики	16
8	Підготовка до роботи	16
9	Експлуатація приладу	16
10	Чищення та догляд	18
11	Несправності та їх усунення	19
12	Інформація про сертифікацію	19
13	Гарантійне зобов'язання	20

## 1. Загальна Інформація

Ця інструкція з експлуатації призначена для ознайомлення з технічними даними, будовою, правилами експлуатації і зберігання міксеру електричного, модель POLARIS (далі по тексті – міксер, прилад).

## 2. Загальні вказівки з безпеки

**! Уважно прочитайте інструкцію перед початком використання приладу.**

**Щоб уникнути ризику виникнення пожежі, ураження електричним струмом під час використання вашого приладу, а також його поломки, суворо дотримуйтесь основних мір безпеки.**

- Експлуатація приладу повинна здійснюватися відповідно до «Правил технічної експлуатації електроустановок користувачів».
- Прилад призначений винятково для побутового використання. Тривале використання приладу в комерційних цілях може призвести до його перенавантаження, в результаті чого, він може бути пошкоджений або може нанести шкоду здоров'ю людей.
- Прилад повинен використовуватися тільки за призначенням відповідно до цієї інструкції.
- Щоразу перед вмиканням приладу оглядайте його. При наявності ушкоджень приладу і шнура живлення в жодному разі не вмикайте прилад у розетку.
- Не використовуйте прилад, якщо він упав на підлогу. Не слід використовувати прилад після падіння, якщо наявні очевидні признаки пошкодження. Перш ніж надалі використовувати прилад, необхідно перевірити його кваліфікованим спеціалістом.
- Не використовуйте прилад, якщо ви не впевнені в його справності.
- Цей прилад не призначений для використання людьми (у тому числі дітьми), у яких наявні фізичні, нервові або психічні відхилення або бракує досвіду і знань, за винятком випадків, коли за такими особами здійснюється нагляд або проводиться їхній інструктаж щодо використання цього приладу особою, відповідальною за їхню безпеку. Необхідно здійснювати нагляд за дітьми, аби не допустити їхніх ігор із приладом.
- Не залишайте прилад без нагляду. Зберігайте прилад в недоступному для дітей місці.

### **Увага!**

Не використовуйте прилад поблизу ванн, раковин або інших смностей, заповнених водою. У разі падіння приладу в воду негайно від'єднайте його від мережі. При цьому в жодному разі не занурюйте руки в воду. Перш ніж надалі використовувати прилад, необхідно перевірити його кваліфікованим спеціалістом.

- Не використовуйте прилад поза приміщенням. Оберегайте прилад від спеки, прямих сонячних променів, ударів об гострі кути, вологості (у жодному разі не занурюйте прилад у воду чи інші рідини). Не торкайтеся приладу вологими руками. При намоканні приладу негайно від'єднайте його від мережі.
- Вмикайте прилад тільки в джерело змінного струму (~). Перед вмиканням переконайтеся, що параметри мережі відповідають тим, що зазначені в описі приладу.
- **Будь-яке помилкове вмикання позбавляє Вас права на гарантійне обслуговування.**
- Після закінчення експлуатації, під час установки чи зняття приладдя, чистенні чи поломці приладу завжди від'єднайте його від електромережі.

- Перед вмиканням приладу в мережу переконайтеся, що перемикач режиму швидкості знаходиться в положенні «0».
- Не допускайте перевантаження мережі, це може призвести до нещасних випадків і пошкодження приладу. Не вмикайте в ту ж електричну розетку інші прилади, використовуючи для цього перехідники. Перед тим, як використовувати подовжувач, переконайтеся, що він не пошкоджений.
- Не можна переносити прилад, тримаючи його за шнур живлення. Забороняється також від'єднувати прилад від мережі, тримаючи його за шнур живлення. При вимиканні приладу з мережі тримайтеся за штепсельну вилку.
- Не прокладайте шнур електроживлення в дверних прорізах чи поблизу джерел тепла. Стежте щоб мережевий шнур не перекручувався і не перегинався, не торкався гострих предметів, кутів і країв меблів.
- Не торкайтеся металевих частин вилки мережевого шнура під час під'єднання або від'єднання приладу від мережі, щоб уникнути ураження електричним струмом.
- Після використання ніколи не обмотуйте шнур електроживлення навколо приладу, тому що згодом це може призвести до заломлення шнура. Завжди гладко розправляйте шнур на час зберігання.
- Заміну шнура живлення можуть здійснювати тільки кваліфіковані фахівці – співробітники сервісного центру. Некваліфікований ремонт становить пряму небезпеку для користувача.
- Не намагайтеся розібрати чи ремонтувати прилад самостійно, щоб зберегти дію гарантії на прилад та уникнути технічних проблем. Ремонт повинен здійснюватися тільки кваліфікованими фахівцями сервісного центру.
- Для ремонту приладу можуть використовуватися тільки оригінальні запасні частини.

***Увага!** Після завершення терміну експлуатації електроприладу не викидайте його разом зі звичайними побутовими відходами, а передайте в спеціалізований пункт для подальшої утилізації. Таким чином Ви допоможете зберегти довкілля.*

### **3. Спеціальні вказівки з безпеки цього приладу**

- Не торкайтеся ложками чи лопатками рухомих частин приладу під час експлуатації, це може призвести до поломки. Стежте за тим, щоб у процесі використання приладу в ємність не потрапляли ножі, ложки, вилки та інше кухонне приладдя.
- Не закривайте вентиляційні отвори на корпусі приладу, це може призвести до перегріву двигуна.
- Щоб уникнути травм, тримайте пальці рук, волосся, одяг та ін. на безпечній відстані від рухомих частин міксеру.
- Не використовуйте міксер для збивання і перемішування густих чи твердих продуктів, таких як заморожене вершкове масло і тісто. Щоб уникнути перевантаження та виходу з ладу деталей приладу, такі продукти необхідно підігріти до розм'якшення.
- Не залишайте прилад під час роботи без нагляду.
- Вимикайте прилад перед заміною приладдя або насадок.
- Постійно стежте, щоб всі насадки були ретельно промиті.
- НЕ занурюйте прилад у воду та не мийте в посудомийній машині.
- Цей прилад не розрахований на тривалу безперервну роботу тому, щоб уникнути перегріву, після кожних 5 хвилин безперервної роботи, робіть перерву на 10 хвилин, даючи двигуну можливість охолонути.

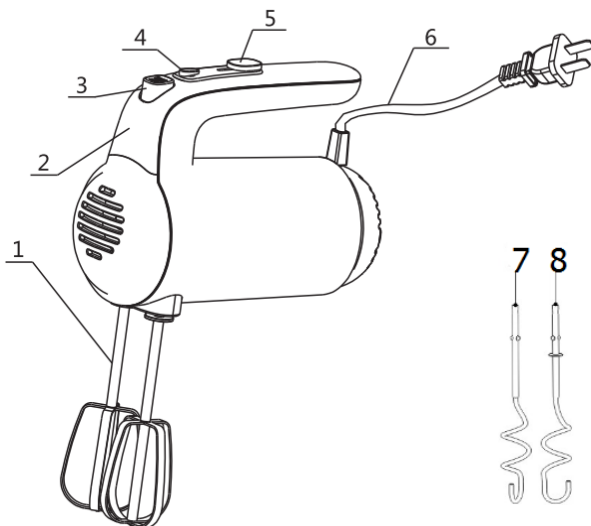
- Час безперервної роботи міксера з тістомісильними гаками 1-2 хвилини, залежить від от густоти суміші. Щоб уникнути перегрівання робіть перерву на 5 хвилин.
- Ніколи не знімайте насадки під час роботи приладу, дочекайтеся його повної зупинки.
- Використання аксесуарів і насадок, що не входять в комплект поставки приладу позбавляє Вас права на гарантійне обслуговування.
- Щоб уникнути пошкодження, не ставте прилад і його приладдя у морозильник, духову або мікрохвильову піч.
- Не використовуйте міксер для перемішування нехарчових продуктів.

#### 4. Сфера використання

- a. Прилад призначений для побутового та аналогічного використання відповідно до цієї Інструкції:
- у пунктах громадського харчування співробітників магазинів, офісів, фермерських господарств та інших підрозділів;
  - у готелях та інших місцях, призначених для проживання;
  - у місцях, призначених для ночівлі та сніданку.
- b. Прилад не призначений для промислового та комерційного використання, а також для обробки нехарчових продуктів.
- c. Виробник не несе відповідальності за збитки, що виникли в результаті неправильного або непередбаченого цією інструкцією використання.

#### 5. Опис приладу

Міксер ручний електричний призначений для змішування рідких і сипучих продуктів, приготування соусів і десертів (збитих вершків, пудингів, коктейлів, майонезу) за допомогою вінчиків, що входять у комплектацію приладу, а також для вимішування тіста різної консистенції тістомісильними гаками.



## **Будова**

1. Вінчики 2 шт.
2. Корпус.
3. Кнопка знімання насадок
4. Режим «турбо».
5. Регулятор швидкості обертання насадок
6. Шнур.
7. 8. Насадки для вимішування тіста (тістомісильні гаки) 2 шт
9. Інструкція з експлуатації

## **6. Комплектація**

- |   |         |
|---|---------|
| 1. Міксер у зборі                                     | – 1 шт. |
| 2. Вінчики  | – 2 шт. |
| 3. Насадки для вимішування тіста (тістомісильні гаки) | – 2 шт. |
| 4. Інструкція з експлуатації                          | – 1 шт. |
| 5. Перелік сервісних центрів                          | – 1 шт. |
| 6. Гарантійний талон                                  | – 1 шт. |
| 7. Упаковка (поліетиленовий пакет + коробка)          | – 1 шт. |

## **7. Технічні характеристики**

Напруга: 220 – 240 В

Частота: ~50 Гц

Максимальна потужність: 700 Вт

Клас захисту - II

***Примітка:*** Внаслідок постійного процесу внесення змін і вдосконалень, між інструкцією і виробом можуть спостерігатися деякі розходження. Виробник сподівається, що користувач зверне на це увагу.

**РНМ** – міксер побутовий електричний торговельної марки Polaris.

## **8. Підготовка до роботи**

1. Розпакуйте прилад і переконайтеся в тому, що всі його складові частини не пошкоджені.
2. Перед першим використанням ретельно промийте ті частини приладу, котрі будуть у безпосередньому контакті з продуктами.
3. Зверніть увагу: під час монтажу вінчиків і насадок для вимішування тіста – вінчик або насадка, що має обмежувач вставляється у гніздо з більшим діаметром, а вінчик або насадка, що не має обмежувача вставляються у гніздо з меншим діаметром. У випадку, якщо обмежувачі відсутні (або вони є) на обох парних насадках, місце їх установки не має значення.

## **9. Експлуатація приладу**

1. Повністю розмотайте мережевий шнур.
2. Вставте в прилад необхідну насадку та натисніть на неї так, щоб вона зафіксувалася.



**! Використовуйте лише вінчики та тістомісильні гаки, що входять у комплект цього приладу. Встановлювати можна лише насадки одного типу, ніколи не використовуйте вінчик і тістомісильний гак одночасно.**

*Використовуйте вінчики для приготування соусів, збитих вершків, картопляного пюре, майонезу, кремів, легкого не дріжджового тіста. Тістомісильні насадки призначені для перемішування густих мас, наприклад, здобного пісочного, дріжджового та картопляного тіста, а також для перемішування м'ясного фаршу, паст або тіста для хліба.*



**Міняти насадки можна лише після повної запинки приладу тому, що після вимкнення насадки продовжують обертатися ще протягом деякого часу. Ніколи не торкайтеся насадок, що обертаються.**

3. Переконайтеся в тому, що перемикач швидкості знаходиться у положенні «0». Вставте вилку в розетку.
4. Завантажте харчові продукти у підходящу ємність. Маса, що збивається, не повинна бути вище робочої частини насадок.
5. Опустіть насадки в ємність і увімкніть прилад. Щоб уникнути розбризкування продуктів, увімкніть прилад на низькій швидкості, а потім поступово збільшуйте її за допомогою перемикача.

#### **Налаштування швидкості**

1. Міксер має 5-ступінчатий перемикач швидкості, у тому числі режим прискорення «турбо».
2. Перед увімкненням переконайтеся, що перемикач швидкості знаходиться на позначці найменшої швидкості, а потім при необхідності переключіть на більш високу швидкість.
3. Найбільше число обертів досягається при переході в режим прискорення («турбо»).
4. Залежно від цілі застосування рекомендуються наступні **параметри налаштування швидкості обертання:**

#### **Низька**

1. Перемішування борошна, сипучих і рідких інгредієнтів для здобного та пісочного тіста, для змішування горіхів і родзинок із густим пісочним тістом для вівсяного та шоколадного печива.

#### **Середня**

2. Замішування рідкого тіста для кексів, вафель, млинців і хліба швидкої випічки, приготування соусів і пудингів.
3. Розтирання масла з цукром, збивання яєць для здобного та пісочного тіста, приготування тіста для тортів і глазурей. Збивання яєць, заморожених десертів, приготування рідкого здобного тіста, наприклад, для пончиків.

#### **ВИСОКА**

- 4, 5. Приготування крему, збивання яєць, приготування пюре з картоплі та інших овочів таких, як турнепс і гарбуза.

#### **Turbo - «турбо»**

Збільшує швидкість обертання насадок. Використовується для збивання легких кремів, безе. Не використовувати для вимішування тіста.

5. Встановіть перемикач швидкості в положення «0» після завершення роботи та від'єднайте прилад від мережі.

**6. ! Під час від'єднання приладу від мережі, тримайтеся за штепсельну вилку, не вимикайте прилад, тримаючи його за мережевий шнур.**

7. Демонтуйте насадки, натиснувши на кнопку знімання насадок.

**▲ НЕ закривайте вентиляційні отвори на корпусі приладу під час роботи, це може призвести до перегріву двигуна.**

**Увага!**

У випадку відключення подачі електроенергії прилад залишається увімкненим.

## **10. Чищення та догляд**

1. Перед чищенням приладу від'єднайте його від мережі, зніміть насадки.
2. Для догляду за корпусом приладу та насадками, що входять у комплект, не допускається використання абразивних матеріалів і органічних розчинників.
3. Насадки, що використовувалися, промийте під струменем теплої води м'якою губкою або волосяною щіткою із застосуванням мийних засобів для миття посуду. Насадки можна мити в посудомийній машині. У цьому випадку дотримуйтеся вказівок інструкцій для посудомийної машини і мийних засобів, що застосовуються.
4. Корпус приладу протріть м'якою вологою тканиною.

**▲ НЕ занурюйте прилад у воду та НЕ мийте в посудомийній машині.**

5. Протріть всі частини приладу сухою тканиною, чи ретельно просушіть на повітрі.
6. Зберіть прилад і покладіть на зберігання в сухе місце.

### **Зберігання**

Електроприлади слід зберігати в закритому сухому та чистому приміщенні при температурі повітря не вище плюс 40°C та відносній вологості не вище 70% за відсутності навколо пилу, парів кислот та інших речовин, що негативно впливають на матеріали з яких виготовлено електроприлади.

### **Транспортування**

Електроприлади транспортуються всіма видами транспорту відповідно до правил перевезення вантажів, що діють на транспорті конкретного виду. Для перевезення приладу використовуйте оригінальну заводську упаковку.

Під час транспортування приладів, вони не повинні потрапляти під безпосередній вплив атмосферних осадів і агресивних середовищ.

### **Утилізація**

Прилад виготовлений здебільшого із матеріалів, котрі можуть бути використані повторно або перероблені. Після завершення терміну експлуатації передайте його в спеціалізований пункт прийому для подальшої утилізації.

Відходи, що утворюються під час утилізації виробів, підлягають обов'язковому збору для подальшої утилізації в установленому порядку та відповідно до чинних вимог і норм галузевої нормативної документації, в тому числі відповідно до СанПиН 2.1.7.1322-03 «Гігієнічні вимоги щодо розміщення і знешкодження відходів виробництва та споживання.»

### **Реалізація**

Правила реалізації не встановлені.

**Примітка:** Внаслідок постійного процесу внесення змін і вдосконалень, між інструкцією і виробом можуть спостерігатися деякі розходження. Виробник сподівається, що користувач зверне на це увагу.

**РНМ** – міксер побутовий електричний торговельної марки Polaris.

## 11. Несправності та їх усунення

Несправність	Можливі причини	Способи усунення
Після під'єднання до мережі електроживлення міксер не працює	Несправна розетка	Перевірте напругу в розетці, під'єднавши до неї інший прилад
	Пошкоджений шнур електроживлення	Заміну шнура живлення можуть здійснювати лише фахівці ремонтних майстерень

### **Увага!**

Якщо прилад не працює:

- перевірте наявність електричного живлення,
- перевірте чи під'єднаний прилад до мережі,
- у випадку, якщо у вас стоїть автоматичний вимикач, він повинен бути увімкнений,
- спробуйте від'єднати прилад від мережі та знову під'єднати його.

Якщо ви скористалися цими порадами, але прилад, як і раніше, не працює, зверніться до авторизованого сервісного центру.

## 12. Інформація про сертифікацію



**Розрахунковий термін служби виробу:**

3 роки

**Гарантійний строк:**

2 роки від дня покупки

**Дата виготовлення зазначена на виробі.**

### **Виробник:**

Limited Liability Company TEXTON CORPORATION - Товариство з обмеженою відповідальністю "ТЕКСТОН КОРПОРЕЙШН"

160 Greentree Drive, Suite 101, City Dover, Country of Kent, State of Delaware 19904, United States of America

160 Грінтрі Драйв, Приміщення 101, місто Дувр, округ Кент, Штат Делавер, 19904, Сполучені Штати Америки

### **13. ГАРАНТІЙНЕ ЗОБОВ'ЯЗАННЯ**

**Виріб: Міксер електричний**

**Модель: РНМ 7016**

Ця гарантія надається виробником як додаток до прав споживача, встановлених чинним законодавством Російської Федерації і жодним чином не обмежує їх.

Ця гарантія діє протягом 24 місяців з дати придбання виробу і забезпечує гарантійне обслуговування виробу у випадку виявлення дефектів, пов'язаних із матеріалами та роботою. У цьому випадку споживач має право, серед іншого, на безкоштовний ремонт виробу. Ця гарантія дійсна при дотриманні наступних умов:

1. Виріб повинен бути придбаний винятково для особистих побутових потреб. Виріб повинен використовуватися в суворій відповідності до інструкції з експлуатації, з дотриманням правил та вимог безпеки.
2. Зобов'язки виробника за цією гарантією виконуються продавцями - вповноваженими дилерами виробника й офіційними центрами обслуговування (сервісу). Ця гарантія не поширюється на вироби, придбані в продавців, які не уповноважені виробником. Вони самостійно відповідають перед споживачем відповідно до російського законодавства.
3. Ця гарантія не поширюється на дефекти виробу, що виникли в результаті наступних дій:
  - a. Хімічного, механічного або іншого впливу, потрапляння сторонніх предметів, рідин, комах та продуктів їх життєдіяльності всередину виробу;
  - b. Неправильної експлуатації, що полягає у використанні виробу не за його прямим призначенням, а також встановлення та експлуатації виробу з порушенням правил і вимог техніки безпеки;
  - c. Зносу деталей оздоблення, ламп, батарей, захисних екранів, накопичувачів сміття, ременів, щіток та інших деталей з обмеженим терміном використання;
  - d. Ремонту виробу, здійсненого особами або фірмами, що не є авторизованими сервісними центрами \*;
  - e. Самостійного розбирання виробу, не передбаченого інструкцією з експлуатації, або будь-якого іншого стороннього втручання у його конструкцію.
4. Ця гарантія дійсна, якщо пред'явлена разом із оригіналом справжнього талона, оригіналом товарного чека, виданого продавцем, і виробу, в якому виявлено дефекти.
5. Ця гарантія дійсна тільки для виробів, що використовуються для особистих побутових потреб, і не поширюється на вироби, які використовуються для комерційних, промислових або професійних цілей.

З усіх питань гарантійного обслуговування виробів POLARIS POLARIS звертайтеся до Вашого місцевого офіційного продавця POLARIS.

У разі виявлення несправностей обладнання слід негайно звернутися до сервісного центру.

*\*Адреси авторизованих центрів обслуговування на сайті Компанії: [www.polar.ru](http://www.polar.ru)*

Постачальник не несе ніякої відповідальності за збитки, пов'язані з пошкодженням приладу під час його транспортування, в результаті некоректного використання, а також у зв'язку з модифікацією або самостійним ремонтом приладу.

**Электрлік миксер**  
**Моделі PHM 7016**  
**POLARIS**  
**Пайдалану жөніндегі нұсқаулық**

POLARIS сауда маркасымен шығатын өнімді таңдағаныңыз үшін алғыс білдіреміз. Біздің бұйымдар сапа, функционалдық және дизайнға қойылатын жоғары талаптарға сәйкес жасалған. Біздің фирмадан жаңа бұйым алғаныңызға риза болатыныңызға сенімдіміз.

Құралды пайдаланбас бұрын осы нұсқаулықты толығымен мұқият түрде оқып шығыңыз, онда Сіздің қауіпсіздігіңізге қатысты маңызды ақпарат бар, сондай-ақ, құралды дұрыс пайдалану мен күтуге қатысты кеңестер берілген.

Нұсқаулықты (нұсқамасын) кепілдік талонымен, кассалық чекпен бірге, мүмкіндігінше, картон қорапта және орама материалымен бірге сақтаңыз.

### **Мазмұны**

1. Жалпы мәлімет	22
2. Қауіпсіздік жөніндегі жалпы нұсқаулар	22
3. Осы құралдың қауіпсіздігі жөніндегі арнайы нұсқаулар	23
4. Құралдың пайдалану саласы	24
5. Құралдың сипаттамасы	24
6. Құралдың жиынтығы	25
7. Техникалық сипаттамасы	25
8. Құралды іске қоспас бұрын дайындау	26
9. Құралды пайдалану	26
10. Тазарту және күтім	28
11. Ақауларды іздестіру және оларды жою тәсілдері	29
12. Сертификаттау туралы ақпарат	29
13. Кепілдік міндеттеме	30

## 1. Жалпы мәлімет

Бұл пайдалану бойынша нұсқаулық, моделі POLARIS тұрмыстық электрлік миксер (бұдан әрі мәтін бойынша – блендер, құрал) жөніндегі техникалық ақпаратпен, құрылғымен, құралды сақтау мен пайдалану бойынша ережелермен танысуға арналған.

## 2. Қауіпсіздік жөніндегі жалпы нұсқаулар

**! Құралды пайдаланар алдында нұсқаулықты жақсылап оқып шығыңыз.**

**Өрттің пайда болуын алдын-алу, электр тоғымен зақымданбау, құралды пайдалану барысында жарақаттан сақтанып, оны бүлдірмеу үшін мультипсіргішті қолдану барысында қауіпсіздіктің негізгі шараларын, сондай-ақ электр құрылғыларымен жұмыс атқару барысында қауіпсіздік бойынша жалпы нұсқауларды қатаң түрде қадағалаңыз.**

- Құралды пайдалану «Тұтынушылардың электрлі орнатуларды техникалық пайдалану ережелеріне» сәйкес жүзеге асырылуы тиіс.
- Құрал тек мақсаты бойынша тұрмыста пайдаланылуы тиіс. Құралды коммерциялық мақсатта ұзақ уақыт бойы пайдалану құралдың істен шығуына, зақымдалуына немесе адамдардың денсаулығына нұқсан келтіруіне әкеп соғуы мүмкін.
- Құрал нұсқаулыққа сәйкес тек мақсаты бойынша пайдаланылуы тиіс.
- Әр кезде құралды қоспас бұрын оны қарап шығыңыз. Құралдың және желілік сымның ақаулығы анықталған жағдайда, құралды розеткаға қосуға мүлдем болмайды.
- Құрал жерге не еденге құлаған жағдайда сонымен ақаулығы анықталған жағдайда, құралды қолданбаңыз. Құралды пайдаланбас бұрын оны білікті мамандар – қызмет көрсету орталығының қызметкері ғана тексеру тиіс.
- Егер Сіз құралдың жұмыс жасау мүмкіндігіне күмән келтірсеңіз, құралды пайдаланбаңыз.
- Аталмыш құралды қолдануға қатысты қауіпсіздіктері үшін жауап беретін тұлғаның нұсқаулығы жүргізілген немесе қадағалау жүзеге асырылған кездерді есепке алмағанда, білімі мен тәжірибесі жоқ немесе жүйке жүйесінде немесе психикалық, физикалық ауытқулары бар тұлғалардың (балаларды қоса алғанда) қолдануына арналмаған. Балалардың құралмен ойнауына жол бермеу үшін оларды қадағалап отырыңыз.
- Жұмыс істеп тұрған құралды бақылаусыз қалдырмаңыз! Құралды балалардың қолы жетпейтін жерде сақтаңыз.
- **Назар аударыңыз!**
- Құралды ванна, ыдыс-аяқ жуатын шұңғылша немесе сумен толтырылған басқа ыдыстардың қасында пайдалануға болмайды. Құрал суға түсіп кеткен жағдайда, оны бірден желіден ажыратыңыз. Сонымен бұл кезде қолды суға малуға болмайды. Құралды екінші мәрте пайдаланудың алдында оны білікті маман тексеріп шығуы керек.
- Құралды бөлмежайдан тысқары жерде пайдаланбаңыз. Құралды ыстықтан, тікелей күн сәулесінен, сүйір бұрыштарға соғылудан, ылғалданудан сақтаңыз (ешқашан құралды суға немесе басқа сұйықтыққа батырмаңыз). Құралды дымқыл қолыңызбен ұстамаңыз. Құрал суланған жағдайда оны бірден электр желіден ажыратыңыз.

- Құралды тек қана ауыспалы тоқ көзіне ғана қосыңыз (~). Құралды желіге қоспас бұрын, желідегі қолданылатын электрлік параметрлерін тексеріңіз, бұл құралдың техникалық сипаттамаларына сәйкес болғанына көз жеткізіңіз.
- **Кез келген ақау бола тұра құралды іске қосу Сізді кепілдікті қызмет көрсету құқығынан айырады.**
- Құралмен пайдаланып болғаннан кейін, сонымен қатар, құралды тазарту алдында және оның қондырмаларын алмас немесе орнатпас бұрын, сондай-ақ, құрал сынып, істен шыққан жағдайда, оны әрдайым электр желіден ажырату қажет.
- Құралды желіге қоспас бұрын, оның жылдамдылығын ауыстырып қосатын тетігі «0» нөлдік күйінде тұрғанына көз жеткізіңіз.
- Желінің шектен тыс жұмыс істеуіне жол бермеңіз, бұл қайғылы оқиғаға және құралдың бүлінуіне әкеп соғуы мүмкін. Ол үшін жалғастырғыш тетікті пайдалану арқылы өзге құралдарды бұл құрал қосулы тұрған электр розеткасына қоспаңыз. Ұзартқышты пайдаланудың алдында оның зақымдалмағанына көз жеткізіңіз.
- Құралды желілік сымнан ұстап тасымалдауға болмайды. Сондай-ақ, желілік сымнан ұстап құралды желіден ажыратуға тыйым салынады. Құралды желіден ажырату кезінде штепсель ашасынан ұстаңыз.
- Электрмен қоректендіретін желілік сымды есік орны немесе жылу көздерінің маңында жазып, орналастырмаңыз. Құралдың желілік сымның айналып не бұралып кетпеуін қадағалаңыз және өткір заттармен, сонымен қатар сүйір бұрыштар мен жиһаз шеттерімен жанасуына жол бермеңіз.
- Электр тоғының соққысына ұшырамау үшін құралды желіге қосу немесе желіден ажырату сәтінде желілік сым ашасының металл бөліктеріне қол тигізбеңіз.
- Пайдаланып болғаннан кейін электр қоректендіру сымын құралды айналдыра орауға болмайды, уақыт өте келе бұл сымның үзілуіне әкеп соғуы мүмкін. Құралды сақтау барысында әрқашан сымды жақсылап тарқатыңыз.
- Сымды тек білікті мамандар – қызмет көрсету орталығының қызметкері ғана ауыстыра алады. Біліктілігі жоқ тұлға тарапынан жасалған жөндеу қолданушыны қауіп-қатерге ұшыратуы мүмкін.
- Техникалық мәселелердің туындамауы мен құралға берілетін кепілді сақтау үшін құралды өздігіңізден жөндемеңіз және бөлшектемеңіз. Жөндеу жұмыстарын қызмет көрсету орталығының білікті маманы жүзеге асыруы тиіс.
- Құралды жөндеу үшін тек түпнұсқалы қосалқы бөлшектерді пайдаланыңыз.

***Назар аударыңыз!*** Қызмет көрсету мерзімі аяқталғаннан кейін құралды тұрмыстық қалдықтармен бірге тастамаңыз. Оны одан әрі кәдеге жарату үшін арнайы орынға өткізіңіз. Бұл әрекетіңізбен Сіз қоршаған ортаны қорғауға септігіңізді тигізесіз.

### **3. Осы құралдың қауіпсіздігі жөніндегі арнайы нұсқаулар**

1. Құралдың жұмысы барысында оның қозғалмалы бөліктеріне қасық, өзге асүй саймандарын жақындатпаңыз, бұл құралдың сынуына әкеп соғуы мүмкін. Құралды пайдалану барысында тостаққа пышақтың, қасықтың, шаңышқының және өзге асүй саймандардың салынбауын қадағалаңыз.
2. Жұмыс барысында құралдың сыртқы корпусындағы ауа шығаратын саңылауларды жаппаңыз, бұл мотордың қызып кетуіне әкеп соғуы мүмкін.
3. Жарақат алмас үшін, саусақтарды, шашыңызды, киімді миксердің қозғалатын бөлшектерінен қауіпсіз қашықтықта ұстаңыз.

4. Миксерді мұздатылған май мен қамыр сияқты қатты өнімдерді көпіршіту мен араластыру үшін қолданбаңыз. Құралдың шамадан тыс жұмыс істемеуі мен құрал бөлшектерінің істен шықпауы үшін мұндай өнімдерді жұмсармайынша қыздыру қажет.
5. Жұмыс істеп тұрған миксерді қараусыз қалдырмаңыз.
6. Құралдың керек-жарақтарын немесе қондырмаларын ауыстырар алдында әрқашанда құралды сөндіру қажет.
7. Миксер қондырмаларының мұқият жуылуын үнемі қадағалаңыз.
8. Миксерді және ұстағышты суға БАТЫРМАҢЫЗ және ыдысжуағыш машинада жуманңыз.
9. Бұл миксер ұзақ уақыт бойы үздіксіз жұмыс істеуге арналмаған, құралдың қызып кетуінен сақтау үшін әрбір 5 минут үздіксіз жұмыстан кейін 10 минут уақытқа үзіліс жасаңыз, бұл мотордың салқындауы үшін қажет.
10. Қамыр илейтін ілгектерін қолдану барысында миксердің үздіксіз жұмыс уақытысы 1 немесе 2 минут, бұл қоспаның қоюлығына байланысты. Құралды ұзақ уақыт бойына пайдаланбаңыз. Құралдың қызып кетуіне жол бермес үшін әрбір бір немесе екі минут үздіксіз жұмыстан кейін, моторды суытуға мүмкіндік беріп, 5 минут уақытқа үзіліс жасаңыз.
11. Құралдың жұмыс істеуі барысында одан қондырмаларды шығаруға тыйым салынады, құралдың толық сөнуін күтіңіз.
12. Құралмен бірге жинаққа кірмейтін аксессуарлар мен қондырмаларды пайдалану Сізді кепілдік қызмет көрсетуден айырады.
13. Құрал мен оның құрамдас бөліктерін зақымдамау үшін оларды мұздатқыш, духовка және микротолқынды пешке салмаңыз.
14. Миксерді тамақ емес өнімдерді бояулар мен құрылыс қоспаларын араластыру үшін қолданбаңыз.

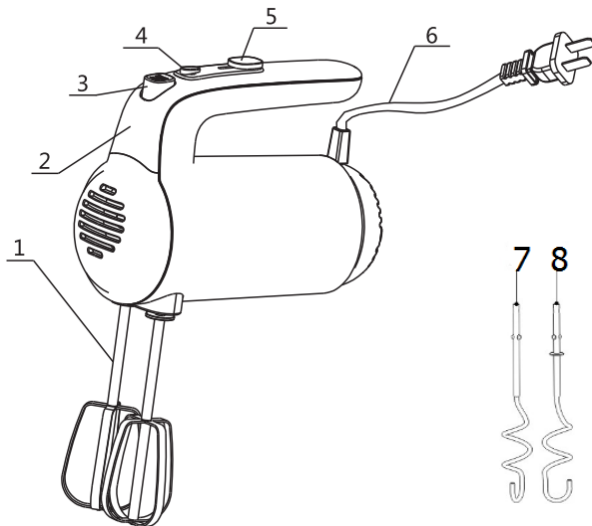
#### **4. Құралдың пайдалану саласы**

- а. Құрал бұл Нұсқаулыққа сәйкес тек тұрмыста және соған ұқсас жерлерде қолдануға арналған:
- қоғамдық тамақтану орындарында, дүкендерде, кеңселерде, фермерлік шаруашылықта және басқа да жұмыс орындарында;
  - тұруға арналған қонақ үйлер, отельдер және басқа да өмір сүруге арналған өзге де орындарда;
  - түнеуге және таңғы асты ішуге арналған орындарда.
- б. Құралды өнеркәсіптік және коммерциялық мақсатта пайдалануға тыйым салынады, сондай-ақ, тамақ емес өнімдерді өңдеуге арналмаған.
- с. Өндіруші осы нұсқауда қарастырылмаған немесе дұрыс пайдаланбаудың нәтижесінде туындаған залал үшін жауапты емес.

#### **5. Құралдың сипаттамасы**

Электрлік қол миксері оның құралмен бірге жинаққа кіретін езгіштердің көмегімен сұйық әрі сусымалы өнімдерді араластыруға, тұздықтар мен десерттерді (шайқалған кілегей, пудинг, коктейль, майонез) әзірлеуге, сондай-ақ қамыр илеуге арналған ілгектерді пайдалану арқылы түрлі консистенциялы қамырды илеуге арналған.





### **Құрылғы**

1. Езгіштер 2 дана.
2. Құралдың сыртқы корпусы.
3. Қондырмаларды шешіп алуға арналған батырмасы.
4. «Турбо» режимі.
5. Қондырмалардың айналу жылдамдығының реттеуге арналған реттегіш тетігі.
6. Желілік сым.
7. Қамыр араластырып, илеуге арналған қондырмалар (қамыр илейтін ілгектер) 2 дана.
8. Пайдалану жөніндегі нұсқаулық

### **6. Құралдың жиынтығы**

- |   |           |
|---|-----------|
| 1. Құрастырылған миксер (араластырғыш)  | – 1 дана. |
| 2. Езгіштер   | – 2 дана. |
| 3. Қамырды араластырып, илеуге арналған қондырмалар<br>(қамыр илейтін ілгектер) | – 2 дана. |
| 4. Пайдалану жөніндегі нұсқаулық  | – 1 дана. |
| 5. Қызмет көрсету орталықтарының тізімі   | – 1 дана. |
| 6. Кепілдік талоны  | – 1 дана. |
| 7. Құралдың орамасы (полиэтилен пакеті + қорабы)                                | – 1 дана. |

### **7. Техникалық сипаттамасы**

Кернеуі: 220 – 240 В.

Жілігі: ~50 Гц.

Жоғарғы мөлшерлі қуаттылығы: 700 Вт.

Қорғаныс жіктелімі - II.

**Ескертпе:** Өзгерістер мен жетілдіруді енгізудің ұдайы үрдісінің орын алуынан, нұсқаулық пен бұйымның арасында қандай да бір айырмашлық байқалуы мүмкін. Тұтынушының бұған назар аударатындығына өндіруші үлкен үміт артады.  
**РНМ** – Polaris сауда белгісінің тұрмыстық электрлік миксер.

## **8. Құралды іске қоспас бұрын дайындау**

1. Құралдың орамасын ашып, жинақталатын бірліктерінің ақаулы еместігіне көз жеткізіңіз.
2. Алғаш рет пайдаланар алдында тағаммен жанасатын құралдың барлық бөлшектерін мұқият жуыңыз.
3. **Назар аударыңыз:** езгіштерді немесе қамыр илеуге арналған қондырмаларды орнату барысында - шектеуіші бар езгіштер немесе қамыр илеуге арналған қондырмалары диаметрі үлкен ұяшыққа орнатылады, ал шектеуіші жоқ езгіштер немесе қамыр илеуге арналған қондырмалары диаметрі кіші ұяшыққа орнатылады. Егер екі қондырмада да шектеуіш болмаған жағдайда (шектеуіш болған жағдайда) оларды кез келген ұяшыққа орнатуға болады.

## **9. Құралды пайдалану**

1. Құралдың желілік сымын толығымен тарқатып, жазып алыңыз.
2. Құралға қажетті қондырманы орнатыңыз да, ол бекітілгенше басыңыз.

**! Құралмен бірге оның жинағына кіретін езгіштер мен қамыр илейтін ілгектерді ғана пайдаланыңыз. Тек бір типті қондырмаларды орнатуға болады, езгіш пен қамыр илейтін ілгекті бір мезетте пайдалануға тыйым салынады**

*Езгіштерді тұздық, шайқалған кілегей, картоп езбесі, майонез, кремдер мен жеңіл ашытқан емес қамырды әзірлеу үшін қолданыңыз. Ал қамыр илейтін ілгектер қою өнімдерді араластыру үшін пайдаланылады, мысалы, тоқаш, үгілмелі, ашытқан және картоп қамырын илеу үшін, сондай-ақ ет жентегін, паста немесе нанға арналған қамырды араластыру үшін қажет.*



**Қондырманы құрал толық тоқтағаннан кейін ғана ауыстыруға болады, себебі құрал сөнсе де, қондырмалар біраз уақыт айналады. Айналып тұрған қондырманы ұстауға тыйым салынады.**

3. Құралды пайдаланбас бұрын қондырмалардың айналым жылдамдығын реттеуге арналған реттеуш тетігі «0» қалыпта орнатылып тұрғанына көз жеткізіңіз. Содан кейін ашаны розеткаға жалғастырыңыз.
4. Азық-түліктің көлеміне сәйкес келетін ыдысты таңдап, оған азық өнімдерді салыңыз. Шайқалатын өнім қоспасы, яғни көпіршітетін масса қондырманың жұмыс бөлігінен жоғары болмауы тиіс.
5. Қондырмаларды ыдысқа түсіріп, салыңыз да, құралды іске қосыңыз. Өнімдердің жан-жаққа шашырамауы үшін қондырмалардың айналым жылдамдығын төмен жылдамдыққа орнатыңыз, содан соң қондырмалардың айналым жылдамдығын реттеуге арналған реттеуш тетігінің көмегімен бірте-бірте қондырмалардың айналым жылдамдылығын ұлғайтыңыз.

## Жылдамдықты орнату

1. Миксер 5-сатылы жылдамдықты ауыстырғышқа ие, оған «Турбо» жылдамдықты күшейту режимі де жатады.
2. Құралды іске қосу барысында жылдамдықты ауыстырып-қосатын тетік жылдамдықтың ең төмен деңгейінде тұрғанына көз жеткізіңіз, қажет болған жағдайда одан жоғары жылдамдықты кейінірек таңдаңыз.
3. Жылдамдықты күшейту режиміне («Турбо») өту барысында айналымдардың ең көп саны жүзеге асады).
4. Қолданылу мақсатына байланысты **айналу жылдамдығын орнатудың келесідей параметрлері ұсынылады:**

<b>Төменгі</b>	<b>1</b>	Тәтті және үгілмелі қамыр жасауға ұн, сусымалы өнімдер мен сұйықтықтарды араластыру, сұлы және шоколад печеньеісін жасау үшін жаңғақ, мейізді қою үгілмелі қамырға илеу үшін қажет.
<b>Орташа</b>	<b>2</b>	Кекс, вафли, құймақ және тез әзірленетін нанға сұйық қамырды араластырып илеу, соус пен пудинг әзірлеу үшін қолданылады.
	<b>3</b>	Майды қантпен араластыру, тәтті және үгілмелі қамырға жұмыртқаны көпіршіту, торттар мен глазурьге арналған қамырды әзірлеу. Жұмыртқа, мұздатылған десерттерді көпіршіту, сұйық тәтті қамырды әзірлеу, мысалы: пончик үшін.
<b>ЖОҒАРЫ</b>	<b>4,</b>	Бал қаймақ секілді тәттілерді әзірлеу, жұмыртқаны көпіршіту, картоп пен турнепс, асқабақ секілді өзге де көкөністерден езде дайындау.
	<b>5</b>	
<b>Turbo - «турбо»</b>		Қондырмалардың айналу жылдамдығын тездетеді. Жеңіл бал қаймақ пен безе көпіршітуге арналған жылдамдық. Қамырды араластыру үшін қолданбаңыз.

5. Миксерді пайдаланғаннан кейін оның жылдамдылығын ауыстырып қосатын тетігі «0» нөлдік қалыпқа ауыстырыңыз және құралды электр желіден ажыратыңыз
6. ! Құралды желіден ажырату кезінде **оның** штепсель ашасынан ұстаңыз , желілік сымнан ұстап құралды желіден ажыратуға тыйым салынады.
7. Қондырмаларды шығару батырмасына басу арқылы қондырмаларды шығарыңыз.



**Жұмыс барысында құралдың сыртқы корпусындағы ауа шығаратын саңылауларды ЖАППАҢЫЗ, бұл мотордың қызып кетуіне әкеп соғуы мүмкін.**

### Назар аударыңыз!

Электр энергиясы сөнген жағдайда құрал қосулы күйінде болады.

## **10. Тазарту және күтім**

1. Құралды тазартар алдында оны желіден ажыратыңыз да, қондырмаларды шешіп алыңыз.
2. Құралдың сыртқы корпусын, сондай-ақ құралдың жиынтығына кіретін қондырмаларды тазарту үшін абразивті материалдар мен органикалық ерітінділерді пайдаланбаңыз.
3. Қолданылған қондырмаларды ыдыс-аяқ жууға арналған құралдарды пайдалану арқылы жылы ағын судың астында жұмсақ губкамен немесе қылшақпен жуыңыз. Қондырмаларды ыдыс жуғыш машинасында жууға рұқсат етіледі. Ыдыс жуғыш машинаны қолдану жөніндегі нұсқаулар мен пайдаланылатын тазарту құралдарының сипаттамаларын басшылыққа алыңыз.
4. Құралдың сыртқы корпусын және ұстағышты жұмсақ, дымқыл шүберекпен сүртіңіз.



### **Құралды суга САЛМАҢЫЗ және ыдыс жуғыш машинасында ЖУМАҢЫЗ.**

5. Құралдың барлық бөлігін құрғақ сулықпен сүртіңіз немесе ашық ауада мұқият түрде құрғатыңыз.
6. Құралды жинаңыз және құрғақ жерге қойып, сақтаңыз.

### **Сақтау жөніндегі шарт**

Электрлі құралдар қоршаған ауа температурасы плюс 40°C -тан аспайтын, салыстырмалы ылғалдығы 70%-дан жоғары емес, қышқылды және электрлі құралдар материалдарына теріс әсер ететін өзге де будың, шаңның болмауы жағдайында жабық, құрғақ әрі таза бөлмежайда сақталуы тиіс.

### **Тасымалдау жөніндегі шарт**

Электрлі құралдарды нақты бір көлік түрінде әрекет ететін жүкті тасымалдау ережелеріне сәйкес жабық көлік құралдарының кез келген түрінде тасымалдайды. Құралды тасымалдау барысында түпнұсқалық зауыттық ораманы пайдаланыңыз.

Құралдарды тасымалдау барысында оларды тікелей атмосфералық жауынның түсуінен, агрессивті ортадан сақтау қажет.

### **Кәдеге жарату бойынша талаптар**

Құралдың құрамына кіретін көптеген материалдары қоршаған орта үшін зиянсыз материалдардан жасалғандықтан, екінші қайтара пайдалану немесе өңдеуге жарамды. Бұл құралдың қызмет көрсету мерзімі аяқталғаннан кейін құралды тұрмыстық қалдықтармен бірге тастамаңыз. Оны одан әрі кәдеге жарату үшін арнайы орынға өткізіңіз.

Бұйымды кәдеге жарату барысында пайда болатын қалдықтар белгіленген тәртіппен және салалық нормативті құжаттар, соның ішінде «Өндіріс пен тұтыну қалдықтарын орналастыру мен залалсыздандыру бойынша гигиеналық талаптар» Санитарлық ережелер мен нормаларға 2.1.7.1322-03 сәйкес кәдеге жарату үшін міндетті түрде жиналуы тиіс.

### **Тауарды өткізу**

Тауарды өткізу ережелері белгіленген емес

**Ескертпе:** Өзгерістер мен жетілдіруді енгізудің ұдайы үрдісінің орын алуынан, нұсқаулық пен бұйымның арасында қандай да бір айырмашылық байқалуы мүмкін. Өндіруші, тұтынушының бұған назар аударатынына үлкен үміт артады.

PHM – Polaris сауда белгісінің тұрмыстық электрлік миксер.

## 11. Ақауларды іздестіру және оларды жою тәсілдері

Ақау	Мүмкін себебі	Ақауды жою тәсілдері
Құралды электр желісіне қосу барысында араластырғыш жұмыс жасамайды	Розетка жұмыс жасамайды	Розеткаға өзге құралды қосу арқылы оның кернеуін тексеріңіз
	Электр қоректендіру сымы зақымдалған	Арнайы жөндеу жұмысын жасайтын мамандар ғана бұл ақауды жояды

### **Назар аударыңыз!**

Егер құрал жұмысқа жарамды болмаса:

- электрмен қоректендіру бөлшектерін және электр қуаттың барына көз жеткізіңіз,
- құралдың желіге қосылғандығын тексеріңіз,
- егер Сіздің құралыңызда автоматты сөндіргіш орнатылса, ол қосулы күйінде болу қажет,
- құралды желіден ажыратып, қайта қосып көріңіз.

Егер Сіз осы кеңестерді пайдалансаңыз және құрал сонда да жұмыс жасамаса, авторланған қызмет көрсету орталығына хабарласыңыз.

## 12. Сертификаттау туралы ақпарат

Құрал РФ нормативті құжаттарына сәйкестікке сертификатталған.



**Бұйымның есептік жарамдылық мерзімі:** 3 жыл

**Кепілдік мерзімі:** сатып алғаннан бастап 2 жыл

**Құралдың өндіріліп шығарылған айы мен жылы туралы ақпарат құралдың сыртында көрсетілген**

### **Өндіруші:**

Limited Liability Company TEXTON CORPORATION - Жауапкершілігі шектеулі қоғам "ТЕКСТОН КОРПОРЕЙШН"

160 Greentree Drive, Suite 101, City Dover, Country of Kent, State of Delaware 19904, United States of America

160 Гринтри Драйв, 101 бөлмежайы, Дувр қаласы, Кент округі, Делавэр Штаты, 19904, Америка Құрама Штаттары.

### 13. КЕПІЛДІК МІНДЕТТЕМЕ

**Бұйым:** Электрлік миксер

**Моделі:** РНМ 7016

Бұл кепілдік әрекеттегі заңдылықпен бекітілген тұтынушының құқығына қосымша ретінде өндірушімен берілген, және тұтынушының құқығын еш шектемейді.

Бұл кепілдік бұйымды сатып алған күннен 24 ай бойына әрекетте болады, және материалдар мен жұмыс істеуіне байланысты ақаулар табылған жағдайда кепілдік қызмет көрсетуді білдіреді. Бұл жағдайда тұтынушы басқасын қоса алғанда, бұйымды тегін жөндеуге құқықты. Бұл кепілдік келесі шарттарды сақтағанда, жарамды:

1. Бұйым тек қана тұрмыстық қажеттіліктерге пайдалану үшін сатып алынуы тиіс. Бұйым пайдалану бойынша нұсқаулыққа, қауіпсіздік бойынша ережелер мен талаптарды сақтай отырып, пайдаланылуы тиіс.
2. Өндірушінің міндеттемесін осы кепілдік бойынша сатушылар – өндірушінің уәкілетті дилерлері және ресми қызмет көрсететін (сервис) орталықтары орындайды. Бұл кепілдік өндіруші құзырлық бермеген сатушылардан сатып алынған бұйымдарға таралмайды, олар тұтынушы алдында заңға сәйкес, өздігінен жауап береді.
3. Бұл кепілдік келесі жәйттердің нәтижесінде пайда болған ақауларды жөндеуге таралмайды:
  - Химиялық, механикалық немесе өзге де әсер етулер, құрт-құмырсқа немесе шыбын-шіркей секілді бөгде заттардың бұйымның ішіне түсіп кетуі, сұйықтық төгілген жағдайда;
  - Бұйымды тікелей мақсаты бойынша емес, дұрыс пайдаланбағанда, жинаққа кірмейтін, қосымша аксессуарларды пайдаланғанда, сондай-ақ, бұйымды техника қауіпсіздігі ережелері мен талаптарын бұза отырып, орнатқанда және пайдаланғанда;
  - Жарамдылық мерзімі шектеулі әрлеу бөлшектері, лампа, батареялар, қорғаныс экрандары, қоқыс жинақтауыштар, белдік/бау (ремендер), қылшақтар тозғанда;
  - Авторланған сервистік орталықтар болып табылмайтын\*, тұлғалар немесе фирмалар өндірген бұйымдардың жөндеуі;
  - Бұл кепілдік пайдалану бойынша нұсқаулықта қарастырылмаған бұйымды өздігінен өздігінен жөндеу жұмысын жүргізу және және құралдың конструкциясын бұзған жағдайда немесе оның құрылымымен өзге бір әрекеттерді орындап, оны өзгерту салдарынан туындаған ақауларға таралмайды.
6. Осы талонның түпнұсқасымен, сатушы берген тауарлы чектің түпнұсқасымен және ақау табылған бұйыммен бірге көрсеткенде ғана жарамды болмақ.
7. Бұл кепілдік тек қана жеке тұрмыстық қажеттілік үшін пайдаланылатын бұйымдарға ғана жарамды, және коммерциялық, өнеркәсіптік немесе кәсіби мақсатта қолданылатын бұйымдарға таралмайды.

**POLARIS** бұйымдарына кепілдік қызмет көрсету мәселелері бойынша Өзіңіздің жергілікті **POLARIS** ресми сатушыңызға хабарласыңыз.

Құралдың ақаулы екендігі анықталса, тез арада қызмет көрсету орталығына хабарласу қажет.

\* Авторланған сервистік орталықтардың мекен-жайлары Компания сайтында: [www.polar.ru](http://www.polar.ru)

Құралды жеткізуші тасымалдау барысында, дұрыс емес пайдалану салдарынан, сондай-ақ құралдың түрін өзгерту, немесе өздігінен жөндеу жұмысын жүргізу әрекетіне байланысты туындаған ақау үшін жауапты емес.